

PROFILE MONTAŻOWE TYPU C1,5; A1,5; A2,0; MF2,5 (N-SZ-C1,5; N-SZ-A1,5; N-SZ-A2,0; N-SZ-MF2,5; N-SZ-MH2,5)

Material: stal nierdzewna 0H18N9.
Do profilu dostępna jest taśma tłumiąca.

Profil montażowy typu C1,5 (30x16x1,5 mm)

<i>Długość L [mm]</i>	<i>Masa [kg]</i>	<i>Oznaczenie do zamówienia</i>	<i>Numer katalogowy</i>
2000	1,36	N-SZ-C1,5-2000	80730161522
3000	2,04	N-SZ-C1,5-3000	80730161532

Profil montażowy typu A1,5 (30x30x1,5 mm)

<i>Długość L [mm]</i>	<i>Masa [kg]</i>	<i>Oznaczenie do zamówienia</i>	<i>Numer katalogowy</i>
2000	2,12	N-SZ-A1,5-2000	80730301522
3000	3,18	N-SZ-A1,5-3000	80730301532

Profil montażowy typu A2,0 (30x30x2,0 mm)

PROFILE MONTAŻOWE TYPU C1,5; A1,5; A2,0; MF2,5 (N-SZ-C1,5; N-SZ-A1,5; N-SZ-A2,0; N-SZ-MF2,5; N-SZ-MH2,5)

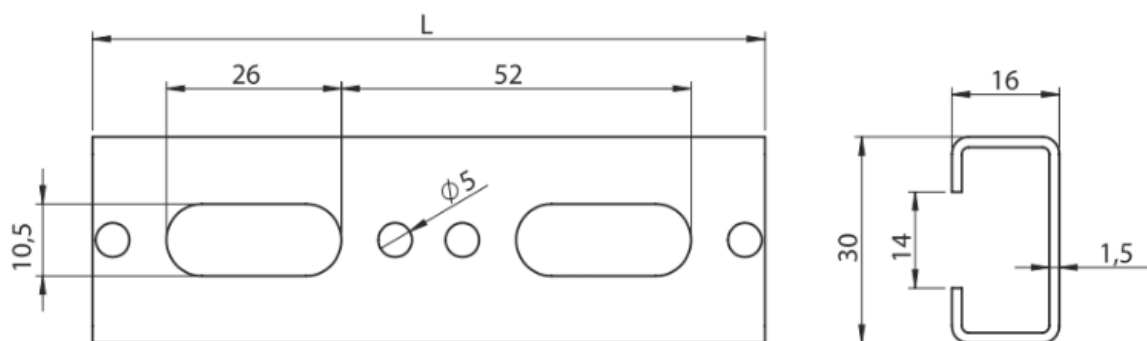
<i>Długość L [mm]</i>	<i>Masa [kg]</i>	<i>Oznaczenie do zamówienia</i>	<i>Numer katalogowy</i>
2000	2,54	N-SZ-A2,0-2000	80730302022
3000	3,81	N-SZ-A2,0-3000	80730302032

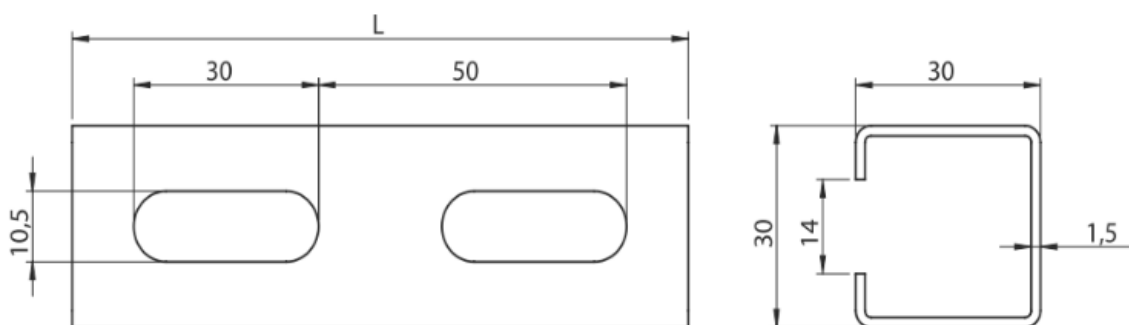
Profil montażowy typu MF2,5 (41x41x2,5mm)

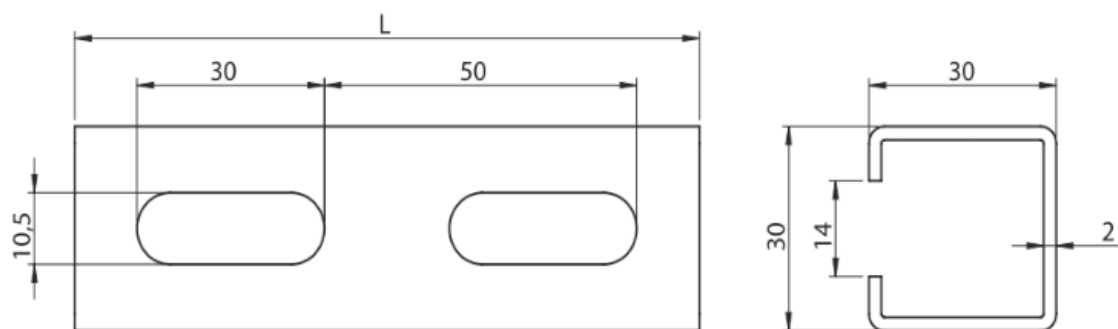
<i>Długość L [mm]</i>	<i>Masa [kg]</i>	<i>Oznaczenie do zamówienia</i>	<i>Numer katalogowy</i>
2000	5,20	N-SZ-MF2,5-2000	80741412522
3000	7,80	N-SZ-MF2,5-3000	80741412532

Profil montażowy typu MH2,5 (41x62x2,5mm)

<i>Długość L [mm]</i>	<i>Masa [kg]</i>	<i>Oznaczenie do zamówienia</i>	<i>Numer katalogowy</i>
3000	10,20	N-SZ-MH2,5-3000	80741622532

PROFILE MONTAŻOWE TYPU C1,5; A1,5; A2,0; MF2,5 (N-SZ-C1,5; N-SZ-A1,5; N-SZ-A2,0; N-SZ-MF2,5; N-SZ-MH2,5)

PROFILE MONTAŻOWE TYPU C1,5; A1,5; A2,0; MF2,5 (N-SZ-C1,5; N-SZ-A1,5; N-SZ-A2,0; N-SZ-MF2,5; N-SZ-MH2,5)

PROFILE MONTAŻOWE TYPU C1,5; A1,5; A2,0; MF2,5 (N-SZ-C1,5; N-SZ-A1,5; N-SZ-A2,0; N-SZ-MF2,5; N-SZ-MH2,5)

PROFILE MONTAŻOWE TYPU C1,5; A1,5; A2,0; MF2,5 (N-SZ-C1,5; N-SZ-A1,5; N-SZ-A2,0; N-SZ-MF2,5; N-SZ-MH2,5)