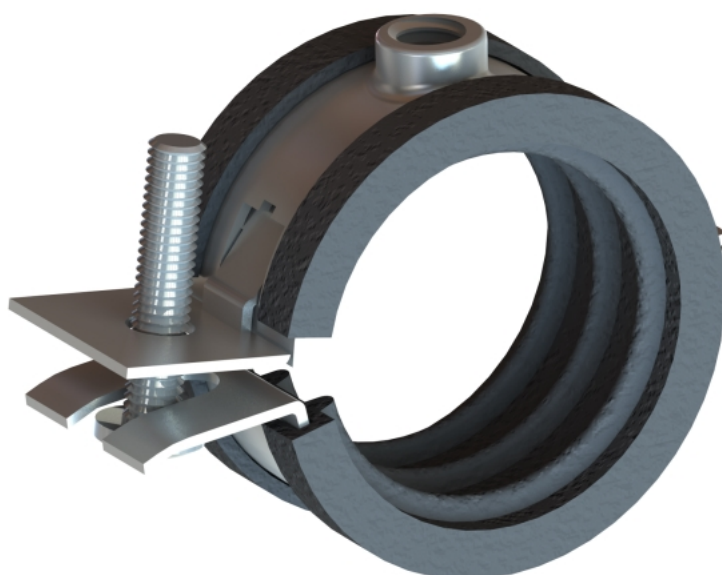
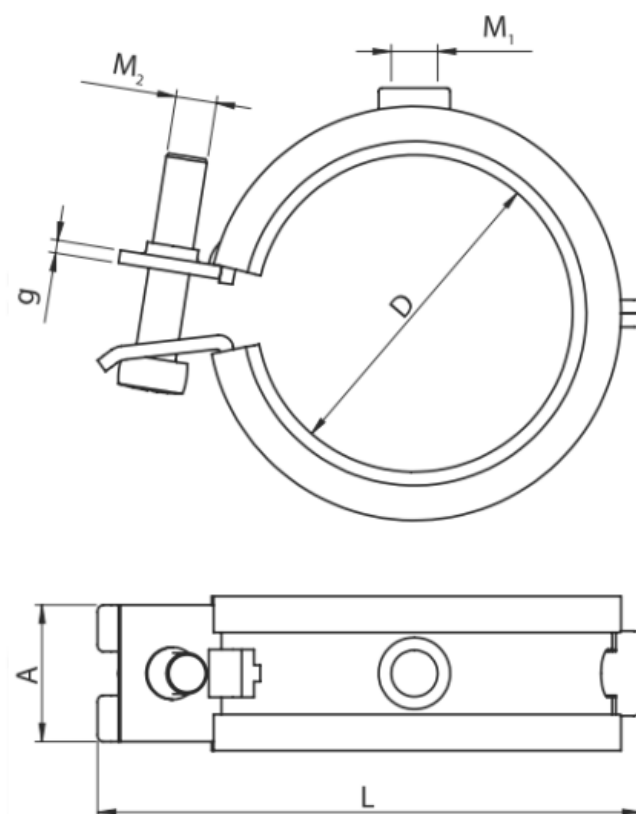


**OBEJMY POJEDYNCZE SZYBKIEGO MONTAŻU Z OKŁADZINĄ EPDM (UPGS)**


- **Zabezpieczenia antykorozyjne:** ocynk galwaniczny.
- **Zamknięcie:** jednostronne zamknięcie śrubowe.
- **Śruba łącząca:** z wgłębieniem krzyżowym.
- **Wkładka tłumiąca:** materiał - elastomer EDPM.
- Wytrzymałość termiczna: -40°C do +120°C.
- Izolacja dźwiękowa: zgodna z DIN 4109.

Zakres średnic D [mm]	Rozmiar M <sub>1</sub>	Przyłącze Wys. h [mm]	Wersja	Wymiary obejmy L [mm] A x g [mm]	Śruba łącząca M <sub>2</sub>	Obciążenie dopuszczalne [kN]	Masa [kg]	Ilość [szt./opak.]	Oznaczenie obejmy BK/KPL	Numer katalogowy
18-21	M8	5,3	A	54 20x2,0	M6	1,50	0,05	100	UPGS-1/2"	80140202100
25-28	M8	5,3	A	60 20x2,0	M6	1,50	0,06	100	UPGS-3/4"	80140202600
31-34	M8	5,3	A	66 20x2,0	M6	1,50	0,07	50	UPGS-1"	80140203300
41-44	M8	5,3	A	77 20x2,0	M6	1,50	0,08	50	UPGS-1 1/4"	80140204200
49-53	M8	5,3	A	85 20x2,0	M6	1,50	0,10	50	UPGS-1 1/2"	80140204800
60-64	M8	5,3	A	98 20x2,0	M6	1,50	0,11	50	UPGS-2"	80140206000

**OBEJMY POJEDYNCZE SZYBKIEGO MONTAŻU Z OKŁADZINĄ EPDM  
(UPGS)**

OBEJMY POJEDYNCZE SZYBKIEGO MONTAŻU Z OKŁADZINĄ EPDM  
(UPGS)

