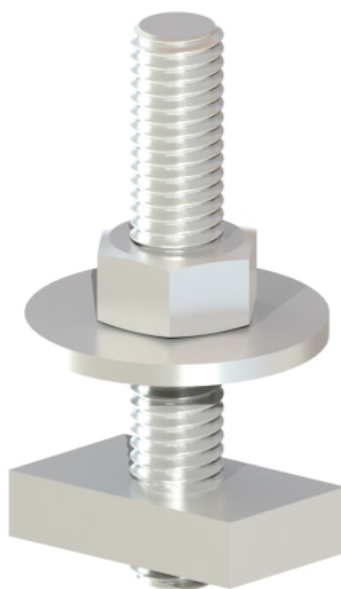
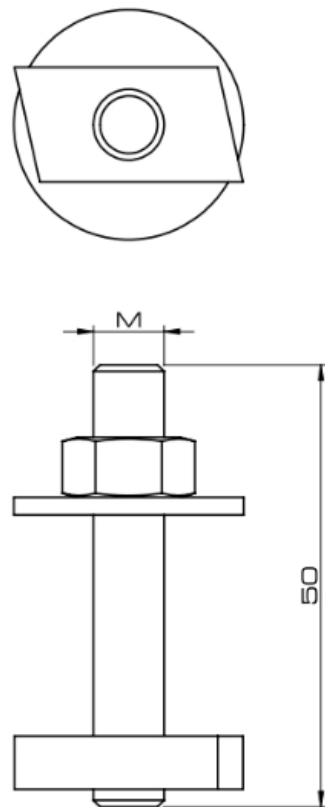


ELEMENTY SKRĘTNE Z NAKRĘTKĄ SKOŚNĄ (ESS)


- **Zabezpieczenia antykorozyjne:** ocynk galwaniczny.

<i>Nakrętka</i>	<i>Do profili</i>	<i>Gwint M</i>	<i>Masa [kg]</i>	<i>Ilość [szt./opak.]</i>	<i>Oznaczenie do zamówienia</i>	<i>Numer katalogowy</i>
<i>skośna</i>	<i>A, C</i>	<i>M6</i>	<i>0,03</i>	<i>30/50</i>	<i>ESS-A-M6</i>	<i>81100300630</i>
<i>skośna</i>	<i>A, C</i>	<i>M8</i>	<i>0,03</i>	<i>30/50</i>	<i>ESS-A-M8</i>	<i>81100300830</i>
<i>skośna</i>	<i>A, C</i>	<i>M10</i>	<i>0,05</i>	<i>30/50</i>	<i>ESS-A-M10</i>	<i>81100301030</i>

ELEMENTY SKRĘTNE Z NAKRĘTKĄ SKOŚNĄ (ESS)



ELEMENTY SKRĘTNE Z NAKRĘTKĄ SKOŚNĄ (ESS)

