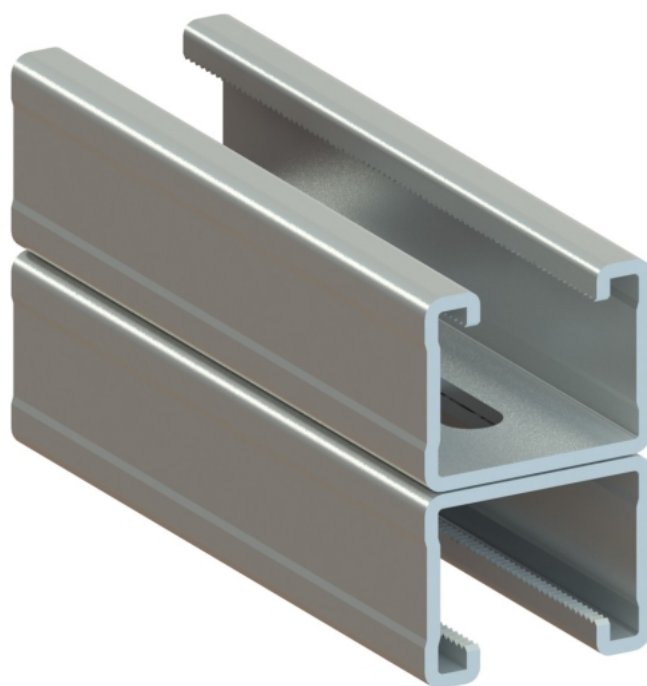


PROFILE MONTAŻOWE PODWÓJNE TYPU D-MB3,0 (50X80X3,0 MM)



- **Zabezpieczenia antykorozyjne:** ocynk galwaniczny
- (na zamówienie dostępne również z powłoką w ocynku ogniowym).
- Do profilu dostępna jest [taśma tłumiąca](#).

Długość L [mm]	Masa [kg]	Oznaczenie do zamówienia	Numer katalogowy
2000	12,80	SD-MB3,0-2000	80850803020
3000	19,20	SD-MB3,0-3000	80850803030
4000	25,60	SD-MB3,0-4000	80850803040
6000	38,40	SD-MB3,0-6000	80850803060

PROFILE MONTAŻOWE PODWÓJNE TYPU D-MB3,0 (50X80X3,0 MM)

