

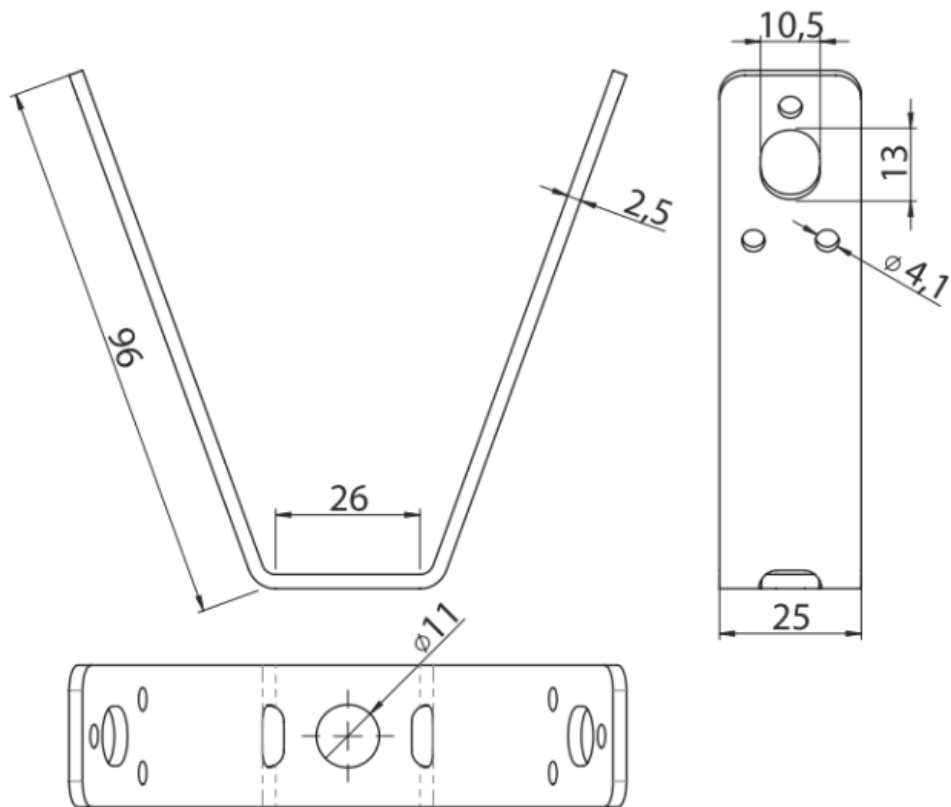
**WIESZAK DO BLACH TRAPEZOWYCH BEZ NITONAKRĘTKI (WT-BK)**


- **Zabezpieczenia antykorozyjne:** ocynk galwaniczny.

Obciążenie dopuszczalne [kN]	Otwór mocujący pod pręt	Masa [kg]	Ilość [szt./opak.]	Oznaczenie do zamówienia	Numer katalogowy
4,0	M10	0,107	50	WT-BK-FI11	80570001100
4,0	M12	0,107	50	WT-BK-FI13	80570001300

[Dostępne również wieszaki z przyłączem M8 i M10.](#)

## WIESZAK DO BLACH TRAPEZOWYCH BEZ NITONAKRĘTKI (WT-BK)



WIESZAK DO BLACH TRAPEZOWYCH BEZ NITONAKRĘTKI (WT-BK)

