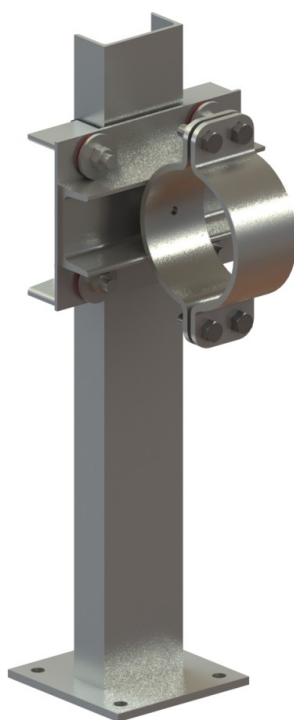


UTWIERDZENIA PUNKTU STAŁEGO PRZYSPAWANA DO ZESTAWU MOCUJĄCEGO WRAZ Z CEOWNIKIEM (U-PSFUC)

- **Zastosowanie:** do przejmowania sił wynikających z wydłużeń rurociągów i kierowania tych wydłużeń w pożądanym kierunku.

- **Zalety stosowania utwierdzenia obejm punktów stałych:**

- - tłumienie drgań,
- - przenoszenie dużych obciążeń bez stosowania zastrzałów,
- - płynna regulacja wysokości mocowania (od podłoża do osi rury).

- **Zabezpieczenia antykorozyjne:** ocynk galwaniczny,
• (na zamówienie dostępne również w ocynku ogniowym).

- **Śruby łączące:** z łbem sześciokątnym.

- **Komplet stanowi:**

- - obejma punktu stałego typu PSF przyspawana do zestawu mocującego,

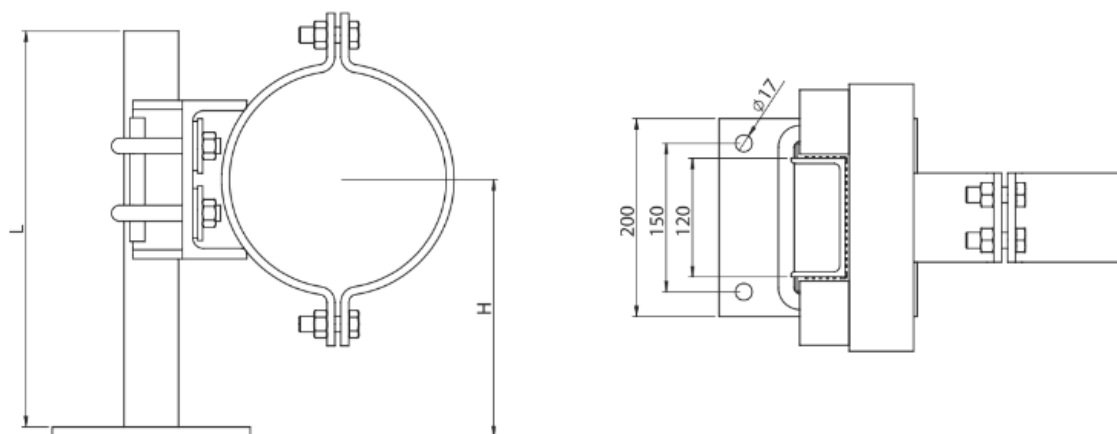
UTWIERDZENIA PUNKTU STAŁEGO PRZYSAPANA DO ZESTAWU MOCUJĄCEGO WRAZ Z CEOWNIKIEM (U-PSFUC)

- - ceownik C120 z podstawą (200x200x10 mm).
-

Zakres średnic D [mm]	Długość ceownika L [mm]	Zakres wysokości mocowania H [mm]	Oznaczenie do zamówienia	Numer katalogowy
113-115	500	115-400	U-PSFUC-110-500*	80370511410
125-127	500	125-400	U-PSFUC-125/127-500*	80370512510
139-141	500	130-400	U-PSFUC-125-500*	80370513910
158-162	500	145-400	U-PSFUC-150-500*	80370516010
165-170	500	145-400	U-PSFUC-160-500*	80370516810
215-220	500	175-400	U-PSFUC-200-500*	80370521910
269-274	500	200-400	U-PSFUC-250-500*	80370527310
113-115	1000	115-900	U-PSFUC-110-1000*	80371011410
125-127	1000	125-900	U-PSFUC-125/127-1000*	80371012510
139-141	1000	130-900	U-PSFUC-125-1000*	80371013910
158-162	1000	145-900	U-PSFUC-150-1000*	80371016010
165-170	1000	145-900	U-PSFUC-160-1000*	80371016810
215-220	1000	175-900	U-PSFUC-200-1000*	80371021910
269-274	1000	200-900	U-PSFUC-250-1000*	80371027310

* Na zamówienie.

**UTWIERDZENIA PUNKTU STAŁEGO PRZYSPAWANA DO ZESTAWU
MOCUJĄCEGO WRAZ Z CEOWNIKIEM (U-PSFUC)**

UTWIERDZENIA PUNKTU STAŁEGO PRZYSPAWANA DO ZESTAWU MOCUJĄCEGO WRAZ Z CEOWNIKIEM (U-PSFUC)

UTWIERDZENIA PUNKTU STAŁEGO PRZYSPAWANA DO ZESTAWU MOCUJĄCEGO WRAZ Z CEOWNIKIEM (U-PSFUC)